

# 科视全新日初系列放映机 CP2406-RBe

小银幕影厅 | 精品影院 | 放映室

符合DCI标准且具有高性价比的高级放映机，采用激光光源，面向可达11米的银幕



## 主要特征：

- › **电子色彩会聚** – 实现整幅画面完美的像素对齐
- › **合理的价格,卓越的性能** – 消除了灯泡成本。激光二极管具有更高的光学效率
- › **向后兼容** – 兼容现有科视Christie附件和镜头
- › **超低功耗待机** – 投影机在休眠模式下的功耗低于3W
- › **易于操作** – 增加了基于提高用户体验的界面,用于播放、排片和内容管理
- › **经久耐用的光源** – 可在50,000小时内提供稳定的光输出和始终如一的色彩性能



优异的电子平台帮助保持始终如一的性能

[LAMPTOLASER.COM](http://LAMPTOLASER.COM)

灯泡式投影和激光投影技术对比



## 规格

## Christie CP2406-RBe

亮度	标称	• 最高6,000 DCI流明
	使用寿命	• >50,000小时 (<25 C环境温度) <sup>1</sup>
对比度		• 2,000:1 (全画面 白/黑)
数字微镜器件		• 0.69" S2K 3-chip DMD DLP Cinema® • 2048 x 1080像素 (2K)
色域		• >DCI-P3
电子平台		• 科视Christie CineLife+™ 2K系列 (兼容其它品牌Series 2 IMB) <sup>2</sup> • HDMI 2.0 x 2 • 1G以太网 x1 • 远程UI • 电子色彩会聚 (ECC)
噪声水平		• 标称值49 dBA @ 25 C <sup>3</sup>
镜头架配置		• 全电动智能镜头系统 (ILS™)
镜头		• 1.2 - 1.72 / 1.33 - 2.1 / 1.62 - 2.7 / 2.09 - 3.9 / 0.83 - 1.2 (即将推出)
输入电路电压		• 单相200-240V
休眠模式		• <3W
功耗		• 559W
激光等级		• 1类-风险组 3
自动化		• GPIO/健康状态接口 (RJ-45) : x7 继电器驱动 GPO (输出), x3 光隔离 GPI(输入), x1 “放映机健康” 状态-继电器驱动输出 • 基于“以太网串行连接”的自动化
重量		• 实际安装: 62kg 最大重量
大小(不包括镜头)	尺寸(长x宽x高)	• 696 x 688 x 404mm
配件		• 安装底座 • 触摸屏控制器 (可选)

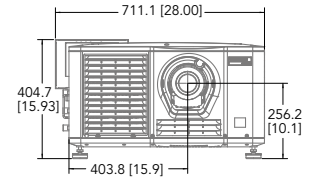
<sup>1</sup> 取决于每个安装特定的变量。请参见科视Christie的激光器最佳实践指南获取详细信息。

<sup>2</sup> 支持科视Christie IMB-S4和传统Series 2 IMB。可根据要求提供支持的版本列表。

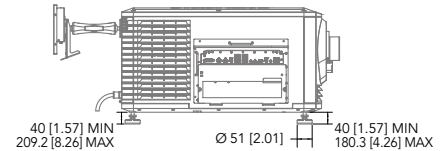
<sup>3</sup> 可能适用具体工作条件。

<sup>4</sup> 典型功耗可能受到环境条件的影响。可能会发生变化。

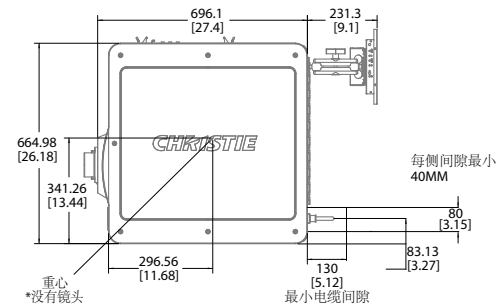
## 正视图



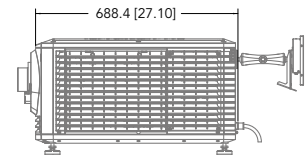
## 侧视图



## 俯视图



## 侧视图



## 公司办事处

## 全球办事处

科视Christie数字系统美国公司 赛普拉斯 电话: +1 714-236-8610	澳大利亚 电话: +61 (0) 7 3624 4888	中国 (深圳) 电话: +86 755 3680 7000	墨西哥 电话: +52 (55) 47441791	阿拉伯联合酋长国 电话: +971 (0) 4 503 6800
科视Christie数字系统公司加拿大公司 基奇纳 电话: +1 519-744-8005	巴西 电话: +55 11 3181-2952	哥伦比亚 电话: +57 (315) 652-9620	新加坡 电话: +65 6877 8737	英国 电话: +44 (0) 118 977 8000
	中国(北京) 电话: +86 10 6561 0240	德国 电话: +49 221 99 512-0	韩国 电话: +82 2 702 1601	美国 (亚利桑那州) 电话: +1 602 943 5700
	中国(上海) 电话: +86 21 6030 0500	印度 电话: +91 (080) 6708 9999	西班牙 电话: +34 91 633-9990	美国 (德克萨斯州) 电话: +1 469-757-4420



关注科视电影微信，  
了解更多！

有关最新的规格信息，请访问christiedigital.cn

版权 2024 Christie Digital Systems USA, Inc. 保留所有权利。我们在加拿大安大略省基奇纳和中国深圳的制造中心均已获得 ISO 9001:2015 质量管理体系认证。所有品牌名称和产品名称均为其各自持有者的商标、注册商标或商品名。“Christie”是Christie Digital Systems USA, Inc. 在美国和某些其他国家注册的商标。DLP® 和 DLP 标志是德州仪器公司的注册商标。性能规格为典型值。因持续研发，规格或变更，不再另行通知。CD4555-CP2406-RBe-Datasheet-June-24-CN

