

D4K2560

设置指南

020-101172-04

声明

版权和商标

版权所有 © 2014 Christie Digital Systems USA Inc. 保留所有权利。
所有品牌名称和产品名称均为其各自所有者的商标、注册商标或商号名称。

一般信息

我们已尽力保证信息的准确性，但有时产品的可用性或产品本身会发生更改，而本文档可能无法涵盖这些更改。科视保留随时对规格进行更改的权利，恕不另行通知。本手册中的性能规格均为一般代表，可能会因种种超出科视控制的情况（例如在某些工作环境中对产品的维护）而发生改变。性能规格基于手册印刷时可用的信息。科视对本材料不做任何形式的担保，包括但不限于对特定用途适用性的默示担保。对本材料中的错误，以及因执行或使用本材料而引起的意外或必然损害，科视概不负责。加拿大制造工厂通过了 ISO 9001 和 14001 认证。

保修

产品将根据科视的标准有限保修条款进行保修，而其完整的详细信息可通过与科视经销商或科视联系来获得。除了科视标准有限保修中可能规定的限制，以及与您产品相关或适用于您的产品的限制之外，以下几个方面也不在保修范围之内：

- a. 往返运输过程中发生的问题或造成的损坏。
- b. 投影机灯泡（请参阅科视另行发布的灯泡程序政策）。
- c. 因使用超过推荐灯泡寿命的投影机灯泡，或因并未使用由科视或经授权的科视灯泡分销商所提供的科视灯泡而造成的问题或损坏。
- d. 因与非科视设备（例如配电系统、摄像头、DVD 播放器等）组合使用，或因将本产品与任何非科视接口设备配合使用而导致的问题或损坏。
- e. 因使用从未经授权的科视灯泡、替换部件或组件分销商处购买或获得的任何灯泡、替换部件或组件而引发的问题或造成的损坏，包括但不限于通过 internet 提供科视灯泡、替换部件或组件的任何分销商（可向科视确认有哪些经授权的分销商）。
- f. 因使用不当、电源不匹配、意外事故、火灾、洪水、闪电、地震或其他自然灾害而引发的问题或造成的损坏。
- g. 因安装 / 校正不当而引发的问题或造成的损坏，以及由非科视维修人员或非科视授权维修服务供应商进行的设备改装所引发的问题或造成的损坏。
- h. 因在移动平台或非由科视针对产品用途设计、修改或批准的其他可移动设备上使用产品而引发的问题或造成的损坏。
- i. 因在有油基烟雾器或不涉及投影机的激光照明设备的环境中使用投影机而引发的问题或造成的损坏。
- j. LCD 投影机的规定保修期仅在 LCD 投影机“正常使用”时才适用，而“正常使用”是指 LCD 投影机的使用时间不超过每周 5 天、每天 8 小时。
- k. 因在户外使用产品而引发的问题或造成的损坏（除非产品专用于户外用途），但以下情况除外：保护此类产品免于受到降雨或其他恶劣天气或环境条件的影响并且室温位于规格中所设定的适合此类产品的推荐室温范围内。
- l. LCD 平板上的影像滞留。
- m. 由正常磨损或产品正常老化造成的缺陷。

保修不适用于序列号已移除或擦除的任何产品。保修也不适用于由经销商出售给经销商所在国家 / 地区之外的最终用户的任何产品，但以下情况除外：(i) 科视在最终用户所在的国家 / 地区拥有办事处或 (ii) 已支付所需的国际保修费用。

此保修不强制科视在产品所在地提供任何现场保修服务。

预防性维护

预防性维护对保障产品的持久正常工作十分重要。请参阅“维护”部分，以了解与产品相关的具体维护项目。请按要求进行维护并遵守科视规定的维护方案，否则将失去享受保修服务的权利。

管制规定

本产品经测试符合 FCC 规则第 15 部分中 A 类数字设备的限制。设定这些限制的目的在于：当在商业环境中运行本产品时，针对有害的干扰提供合理的保护。本产品会产生、利用并发射无线射频能量，如果未按说明手册中的要求安装和使用此产品，可能会对无线电通信产生有害干扰。在居民区内运行本产品有可能造成有害干扰，如发生此类干扰，则用户必须自费予以纠正。

CAN ICES-3 (A) / NMB-3 (A)

이 기기는 업무용 (A 급) 으로 전자파적합등록을 한 기기이오니 판매자 또는 사용자는 이점을 주의하시기 바라며, 가정 외의 지역에서 사용하는 것을 목적으로 합니다.

环境

本产品的设计和制造过程都选用可供回收和重复利用的优质材料和组件。♻️ 这一符号表示，电气和电子设备在使用寿命终结时应与常规废弃物分开处理。本产品废弃时，请根据当地法规进行适当处理。欧盟国家使用多种分门别类的废旧电气电子产品回收系统。请让我们携手保护我们生活的环境！

China RoHS Compliance Information

关于中国《电子信息产品污染控制管理办法》的说明

- Environmentally Friendly Use Period

环保使用期限



The year number in the centre of the label indicates the Environmentally Friendly Use Period, which is required to mark on the electronic information product sold in China according to the China RoHS regulations.

本标志中表示的年数是根据《电子信息产品污染控制管理办法》（2006年2月28日）以及《电子信息产品污染控制标识要求》（2006年11月6日）制定的、适用于在中华人民共和国境内销售的电子信息产品的环保使用期限。

- Material Concentration Values Table

有毒有害物质含量表

Part Name	部件名称	Material Concentration (有毒有害物质或元素)					
		铅 (Pb)	汞 (Hg)	镉 (Cd)	六价铬 (Cr 6+)	多溴联苯 (PBB)	多溴二联苯醚 (PBDE)
Low voltage power supply	低压电源	X	O	O	O	O	O
Standby LVPS	备用低压电源	X	O	O	O	O	O
Switch	开关	X	O	O	O	O	O
Ballast	镇流器	X	O	O	O	O	O
Line filter	滤波器	X	O	O	O	O	O
Ignitor	点火器	X	O	O	O	O	O
Harness/cable	连接电线 / 缆	X	O	O	O	O	O
High-speed Image Processor	快速图像处理板	X	O	O	O	O	O
Backplane	底板	X	O	X	O	O	O
Internal Motor Control Board	内部电机控制板	X	O	O	O	O	O
LED Boards	LED 板	X	O	O	O	O	O
Liquid cooling system	液体冷却系统	O	O	O	O	O	O
Touch Panel Controller	触摸控制屏	X	O	O	O	O	O
Blower/Fan	吹风机 / 风扇	O	O	O	O	O	O
Sensor	传感器	O	O	O	O	O	O
Illumination optics system	照明光学系统	X	O	X	O	O	O
Projection lens	投影镜头	X	O	X	O	O	O
Auxiliary optics	辅助光学器件	X	O	O	O	O	O
Mechanical enclosure*	机械附件	X	O	O	O	O	O
Lamp	灯泡	X	O	O	O	O	O
Motorized intelligent lens mount (optional)	智能电动镜头架 (备选件)	X	O	O	O	O	O

Note:

O: indicates that the concentration value of the particular hazardous substance contained in all the homogeneous materials for this part, according to EIP-A, EIP-B, EIP-C, is below the stipulated levels in China SJ/T11363-2006.

表示该有毒有害物质在该部件所有均质材料中的含量均在 SJ/T11363-2006 规定的限量要求以下。

X: indicates that the concentration value of the particular hazardous substance contained in all the homogeneous materials for this part, according to EIP-A, EIP-B, EIP-C, may be above the stipulated levels in China SJ/T11363-2006.

表示该有毒有害物质至少在该部件的某一均质材料中的含量可能超出 SJ/T11363-2006 规定的限量要求。

* This part uses metallic alloys, which may contain Lead.

- 因该部件使用金属合金材料，故可能含有铅。

目录

简介	6
安全和警告指南	6
安装安全和警告指南	7
交流 / 电源的警示信息	7
灯泡警示信息	8
产品安全标签	9
安装与设置	11
安装地点要求	11
物理工作环境	11
外部排气管道	11
电源连接	11
所需安装工具	11
投影机组件	13
放置投影机	14
连接到交流电源	15
调整投影机倾斜程度和水平程度	17
安装支脚延长螺杆	17
安装触摸板控制器	18
设置镜头	20
设置灯泡	20
触摸板控制器	20
连接设备	22
输入视频映射	22
四端口: 3GIC、TDPIC、THIC 卡	22
四端口: DDIC 卡	23
双端口: TDPIC 卡	23
双端口: DDIC 卡	24
通过 DisplayPort 连接视频源	24
通过 3G 输入卡连接视频源	24
通过 HDMI 连接视频源	25
通过 DVI 连接视频源	25
选择视频源	26
连接电脑或服务器	26

设置以太网	26
D4K2560 信号连接	28
操作	29
投影机 LED 状态指示灯	29
打开投影机	29
通电时 LED 的预期表现	30
关闭投影机	30

简介

本手册适用于经过专业培训，可操作科视高亮度投影系统的专业操作人员。这些操作人员有资格更换灯泡和空气过滤器，但不得试图安装或维修投影机。

只有经科视认证的技师才可以组装、安装和维修投影机，因为他们了解高电压、紫外辐射和投影机灯泡所产生的高温可能带来的危险。

有关安装、操作、维护和故障排除的详细信息，请参阅《D4K2560 用户手册》(P/N: 020-101076-XX)。有关完整的 D4K2560 产品文档和技术支持，请转至 www.christiedigital.com。

安全和警告指南

此投影机的工作环境必须符合工作环境规定。请仅使用科视推荐的配件和 / 或附件。使用其他配件或附件可能会引起火灾、电击或人身伤害。



警告！若未能遵从以下事项，则可能导致死亡或重伤。

- 决不要直视投影机镜头或灯泡。极高的亮度可能会导致永久性的眼睛损伤。为了避免紫外辐射，请在投影机工作时保持其外壳完整。我们建议在维修时使用防护安全设备和配戴护目镜。
- 火灾危险！请将您的手、衣物和所有可燃材料远离灯泡的高强度聚光束。



当心！若未能遵从以下事项，则可能导致轻度或中度伤害。

- 请将所有电缆置于不接触热表面或者被拖拉或羁绊的地方。
- 美国政府工业卫生学家会议 (American Conference of Governmental Industrial Hygienists, ACGIH) 建议每天 8 小时工作时间下的职业紫外照射剂量应低于 0.1 微瓦 / 平方厘米有效紫外辐射量。我们建议对工作场所进行评估，以确保员工不会遭受超过您所在地区政府规定的累计辐射量。请注意，我们已知某些药物可以提高对紫外辐射的敏感度。

注意：在进行维护和清洁操作的过程中，根据说明中的规定，设备将不会运转，因此灯泡将不会亮，而且也不会有辐射。光学调整将不会被视为维护，因此在进行光学调整时，灯泡会亮起，同时也存在辐射。

安装安全和警告指南



危险! 若未能遵从以下事项, 则可能导致死亡或重伤。

- 必须用工程或者管理控制方法将本产品安装在闲人莫入的专用位置, 不得让附近的工人、访客和居民等公众接近该位置, 未参加过特殊安全培训但经过授权的人员可以接近该位置。
- 本产品必须安装和放置在限制观众直接进入聚光束通道的位置。
- 不要将投影机安装在头顶上方。
- 安装人像模式的投影机时, 支撑投影机的设备必须具有足够的额定重量来支撑投影机的重量。投影机的重量是 125 千克 (275 磅)。
- 如处置不当, 投影机使用的高压灯泡可能会爆炸。在灯泡室门打开或处理灯泡时, 应始终穿戴着经制造商批准的防护服 (手套、上衣、面罩)。若未能遵从, 则可能会导致死亡或重伤。



警告! 若未能遵从以下事项, 则可能导致死亡或重伤。

- 必须由合格技师完成所有安装。
- 电击危险。开启投影机之前必须保证所有机盖均已就位。
- 为了防止投影机倾倒, **必须**使用投影机的后部安全带。将安全带固定在投影机 and 投影机所要安装到的表面之间。
- 要安全抬起一个投影头并用手将其搬动一小段距离, 需要四名或更多人员。科视建议在搬运投影机前, 先取出灯泡。



注意: 若未能遵从以下事项, 则可能导致财产损失。

- 拆除、水平调整灯泡, 或者在投影机上安装新灯泡时, 请进行自动 LampLOC 调整。
- 抬起或者搬运投影机时, 使投影机保持水平。避免将投影机向右侧倾斜。这可能会在冷却剂软管内产生气泡, 从而导致气锁和投影机过热。

交流 / 电源的警示信息

要正确安装本投影机, 有资质的电工必须为灯泡电源 (LPS) 安装永久性的三相连接。LPS 投影机插座用于向投影机头供电。请使用推荐电压操作投影机。



危险! 若未能遵从以下事项, 则可能导致死亡或重伤。

在打开任何外壳前, 请先断开投影机的交流电源。



警告! 若未能遵从以下事项, 则可能导致死亡或重伤。

- 确认投影机使用符合当地相应额定标准的电源线、电源插头和插座。请仅使用科视推荐的交流电源线。如果交流电源和电源线不在指定的电压和功率范围内, 请勿尝试开机。
- **不要**让任何物体压在电源线上。将投影机放在其电源线不会被人踩踏或物体滚压的位置。如果电源线出现任何损坏, 决不要开启投影机。
- **不要**使电源插座和延长线过载, 否则会有火灾或电击危险。

灯泡警示信息

投影机中使用的灯泡都是在高压下工作，必须特别小心地处理。如果掉落或处理不当，灯泡可能会爆炸并导致严重的人身伤害。



危险！若未能遵从以下事项，则可能导致死亡或重伤。

- 请勿在灯泡点亮时接触灯泡元件。在灯泡关闭后，应等待至少 10 分钟，再关机、断开交流电源和打开灯泡室门。
- 弧光灯在高压下工作，而且压力还随温度的升高而增加。在处理前未能让灯泡充分冷却，会增加发生爆炸导致人身伤害或财产损失的风险。
- 在灯泡室门打开和处理灯泡时，应始终穿戴着经制造商批准的防护服（手套、上衣、面罩）。只有合格技师能够安装投影机灯泡。



警告！若未能遵从以下事项，则可能导致死亡或重伤。

- 本产品会散发出可能危险的光辐射。（危险等级 3）
- 本产品散发的热辐射可能会造成烧伤。（危险等级 3）



建议穿着的防护服包括但不限于：聚碳酸酯防护面罩、防护手套、夹层弹道尼龙上衣或焊工工作服。本设备包含在科视防护服安全套件（P/N: 598900-095）中。

科视提供的防护服建议可能会变更。所有本地或联邦规定都优先于科视的建议。

产品安全标签



表示存在接地点。



表示存在接地点。



表示存在危险状态或状况。



表示存在夹伤的危险情况。为避免受到人身伤害，请勿用手触摸，并将宽松衣物扎在身后。



表示存在高温表面。为避免受到人身伤害，在进行维护或维修前，请始终至少等待投影机冷却 10 分钟。



表示存在高温表面。为避免受到人身伤害，在进行维护或维修前，请始终至少等待投影机冷却 10 分钟。



表示存在电击危险。为避免受到人身伤害，在进行维护或维修前，请始终断开所有电源连接。



表示存在触电危险。为避免受到人身伤害，在进行维护或维修前，请始终断开所有电源连接。



表示存在转动的风扇叶片。为避免受到人身伤害，请勿用手触摸，并将宽松衣物扎在身后。在进行维护或维修前，请始终断开所有电源连接。



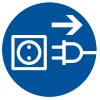
表示存在亮光。为了避免受到人身伤害，决不要直视光源。



表示存在爆炸危险。为避免受到人身伤害，请始终断开所有电源连接，并穿着科视批准的防护服。



表示存在火灾危险。为避免受到人身伤害和财产损失，请始终遵守本手册中的说明。



在进行维护或维修前，请始终断开所有电源连接。



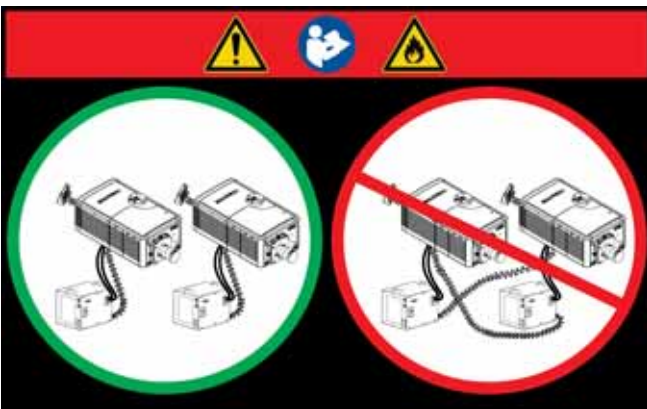
具体的信息和指示请参阅产品用户手册。



具体的信息和指示请参阅产品维修手册。



决不要直视投影机镜头。极高的亮度可能会导致永久性的眼睛损伤。



此标签用来警示一次安装多个投影机时，会发生交叉连接的危险。如果灯泡电源联锁电缆连接到了错误的投影机，则存在火灾危险。

有关详细信息，请参阅“[安装和设置](#)”章节中的“[调整投影机倾斜程度和水平程度](#)”

安装与设置

本节介绍如何安装、连接和优化投影机显示屏。

安装地点要求

要安全安装并运行投影机，安装地点必须选在只有经授权人员可以靠近的位置且必须符合以下最低要求。

物理工作环境

- 最高环境温度（工作时） 35°C (95°F)
- 最低环境温度（工作时） 10°C (50°F)

外部排气管道

为了确保氙弧灯正常散热，安装场地提供的外部排气气流不得少于 450 立方英尺 / 分，环境温度应小于或等于 25°C (77°F) 并且海拔高度应低于 3000 英尺（914.4 米）。如果温度高于 25°C 或者海拔高于 3,000 英尺，则外部排气气流需要 600 立方英尺 / 分。

电源连接

下列要求适用于永久性接线连接或电源线连接：

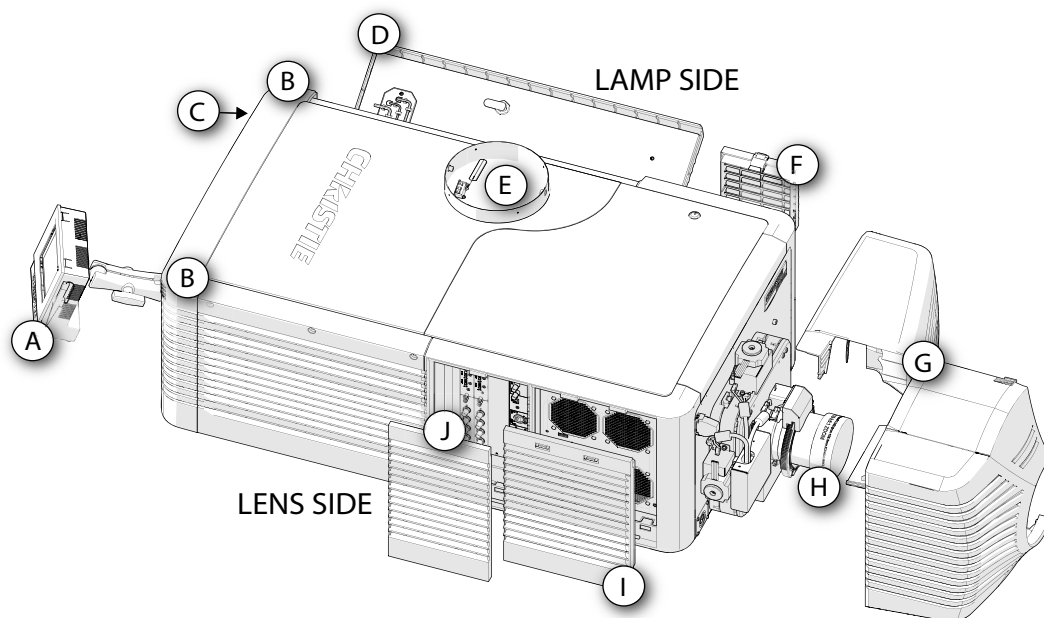
- 由电工将接线盒硬连接至投影机头。
- 额定电功率：200 - 240 伏交流电，最大 23 A。
- 本产品可以连接至 IT 配电系统。

所需安装工具

- 12 英寸螺丝刀：2 号十字螺丝刀（磁性）和平头螺丝刀

- 19 毫米和 7/8 英寸扳手
- 各种内六角扳手（公制）
- 科视批准的使用灯泡时需务必穿上的防护服
- 镜头清洁纸和清洁液

投影机组件



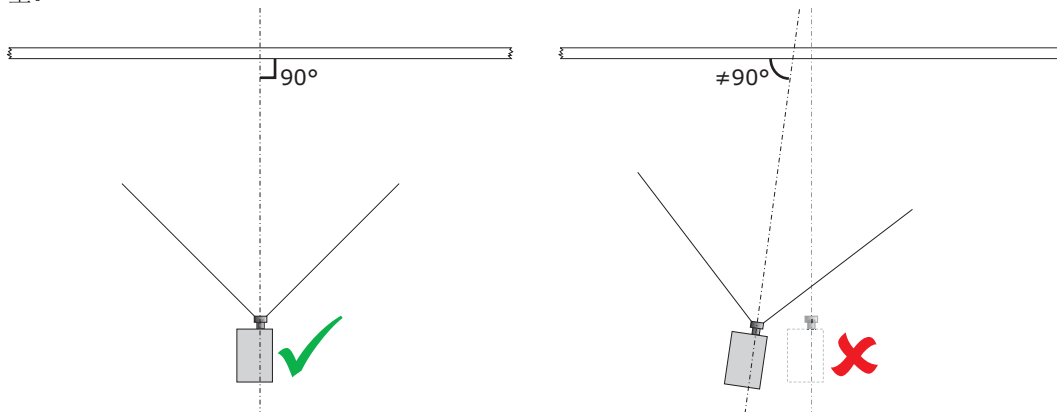
ID	项目	说明
A	触摸板控制器 (TPC)	一种用于控制和监控操作的触摸敏感屏幕。有关 TPC 控制和设置的信息。
B	LED 状态指示灯	LED (位于投影机的两个后角处) 的颜色和闪烁频率表示投影机的状态信息。有关投影机状态的信息, 请参阅第 29 页上的“ 投影机 LED 状态指示灯 ”。
C	手动遮光板覆盖	关闭遮光板将旋转灯泡前面的快门叶片, 并使灯泡功率降低至 2 千瓦, 以延长灯泡寿命。该覆盖仅限紧急情况。
D	灯泡室门和灯泡	打开灯泡室门可以进入灯泡室, 因此在正常操作中灯泡室门必须保持关闭和锁定。灯泡的更换只能由合格的技师完成。如需查看可用灯泡类型的完整列表, 请参阅《 D4K2560 用户手册 》(P/N: 020-101076-XX)。
E	排气管道和风门开关	抽取灯泡室内的热空气。安装在硬质排气端内的风门开关可以监控空气流量。请参阅第 11 页上的“ 安装地点要求 ”。
F	液体冷却空气过滤器盖和空气过滤器	先过滤空气, 再循环以冷却热交换器。
G	护罩 (两片型)	覆盖电动镜头座部件。
H	投影镜头	D4K2560 可使用多种镜头。如需查看可用镜头的列表, 请参阅《 D4K2560 用户手册 》(P/N: 020-101076-XX)。
I	空气过滤器盖和空气过滤器	先过滤进气, 然后在前端冷却室内循环, 以冷却主要电子元件。
J	输入面板的面板	具有各种连接外部设备的端口。有关连接设备和输入的信息, 请参阅第 22 页上的“ 连接设备 ”。

放置投影机

i

请尽量将投影机的镜头与屏幕保持垂直，即便当镜头比屏幕中心高很多时。当投影距离特别短而屏幕非常宽时，您可能会失去一些准头，且与屏幕更加垂直。在这些情况下，一定程度的镜头偏移可降低梯形失真扭曲。

1. 将投影机置于适当的投影距离（投影机到屏幕的距离）处和垂直位置处。最好是将投影机安置在屏幕的中心。如果空间有限，请将投影机略微偏离中心瞄准。这将稍微增加侧面的梯形失真，但会降低所需的水平镜头偏移量。



2. 如需使用可选支架 (P/N: 108-282101-02)，请使用支架随附的说明来进行组装。将投影机固定至支架时，请使用固定夹 (P/N: 116-100101-01)。

连接到交流电源



警告！ 若未能遵从以下事项，则可能导致死亡或重伤。

- 必须由有资质的电工来安装。需要接地（地线）连接以保证安全。严禁将电流返回地面而损害安全。应首先接地以确保减少电击危险。
- 在交流电源电缆上使用合适的应力释放接头，以防止电缆与 LPS 推板摩擦而受损。



注意： 若未能遵从以下事项，则可能导致财产损失。

直接将投影机连接到交流电源时，请遵守安装地点的所有电气规范。此外，还请遵循以下建议：

- 使用 10AWG 或 8AWG 接线。壁装电路断路器和投影机之间的距离在使用 10AWG 电缆时不得超过 20 米，或在使用 8AWG 电缆时不得超过 30 米。
- 在北美的安装地点，应使用至少 10AWG 的铜线，将主交流电源连接到投影机的接地片。
- 铜或铝都可用作连接到接线盒的导体接线材料。

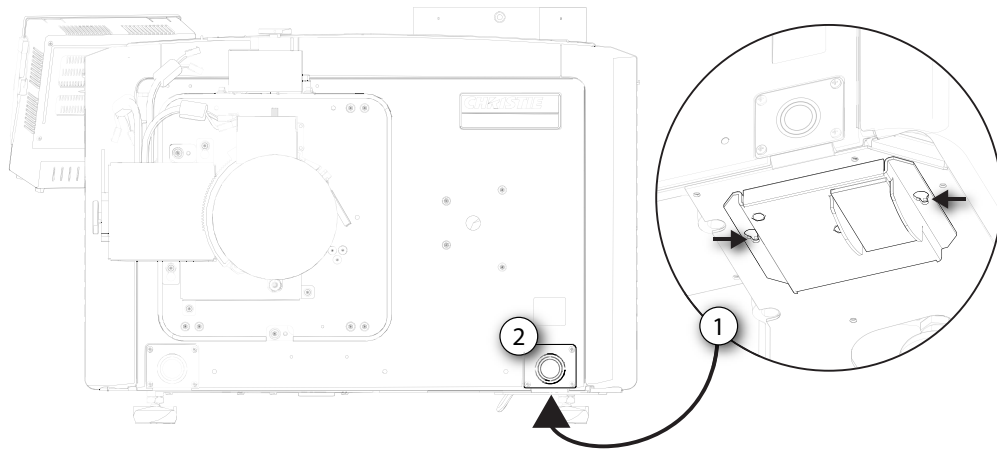


注意： 若未能遵从以下事项，则可能导致财产损失。

当使用可插拔的 B 型电缆将投影机连接到交流电源时，请遵守安装地点的所有电气规范。此外，还请遵循以下建议：

- 建筑物内必须有便于使用的电流保护设备或断路器。
- 使用至少 10AWG 的接线，美国和加拿大规定的最长长度为 4.5 米。国际范围内安装使用的接线长度应基于当地电气规范。
- 插座应安装在设备附近，便于使用。
- 插头可用作设备的断开装置，且应位于设备附近，便于使用。投影机底座上的电路断路器（位于镜头侧前角）也可以用于断开连接。

1. 在投影机底部的灯泡侧前角，松开两个螺丝并滑动维修面板即可露出接线盒。
2. 取下将推板固定于前镜头框右下角的四个螺丝。取下推板。交流电源通过安装在此推板上的适当应力释放接头连接到接线盒。



3. 连接到接线盒。

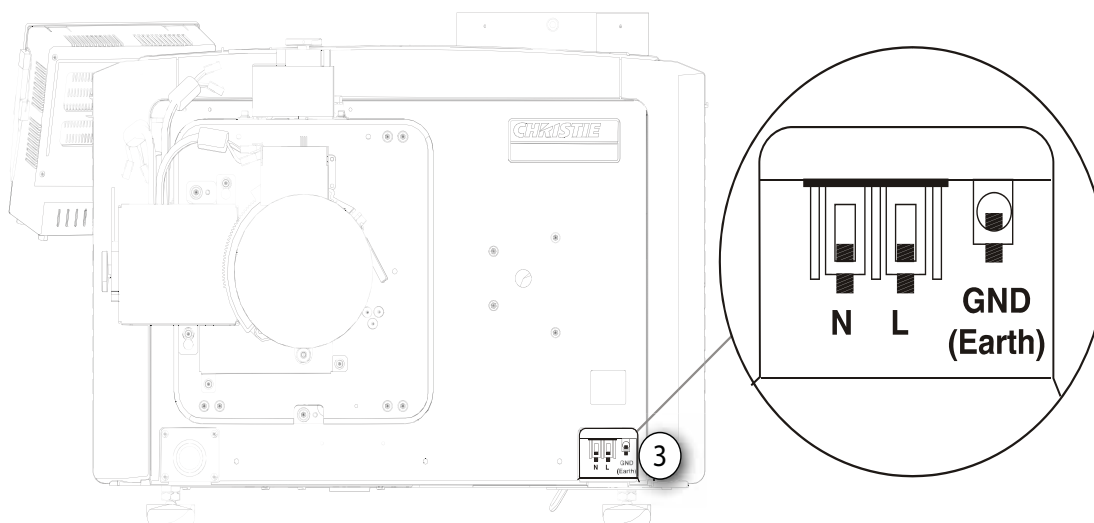


接线盒上最高可使用 8 AWG 的电线。如果需要，可使用 90° 的应力释放接头让电源线向下走线。



警告！ 若未能遵从以下事项，则可能导致死亡或重伤。
始终首先从地线开始连接以减少电击危险。

- 如需连接永久性电源，先从地线开始将交流电源连接到此接线盒。
- 如需连接可插拔的 B 型电缆，先从地线开始将电缆连接到此接线盒。
- 使用与所提供推板规格相符的应力释放接头以确保足够的环境密封，并防止电缆磨损和被意外拽出。



4. 装回推板，并用四个螺丝固定。
5. 将底部维修面板装回到接线盒上，并用两个螺丝固定。
6. 如果使用可插拔的 B 型电缆，请连接至建筑物的交流电源。

调整投影机倾斜程度和水平程度



警告! 若未能遵从以下事项, 则可能导致死亡或重伤。

- 在调整投影机支脚前, 请确保投影机的后部安全带固定到位。
- 请不要过度延长支脚。请确保几个螺纹均已啮合到投影机底座, 以便固定投影机, 防止坠落。

调整投影机的倾斜程度来填满整个屏幕, 同时最大程度地减少梯形失真。可以使用镜头偏移来令影像在屏幕上居中。



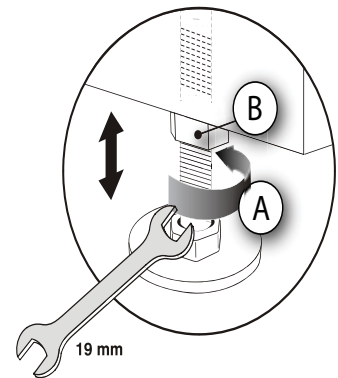
注意: 若未能遵从以下事项, 则可能导致财产损失。

投影机前后倾斜不得超过 15 度。

1. 固定好投影机后面额定可承受投影机重量的安全吊装带。
2. 升起投影机。
3. 若要调整投影机的垂直或水平位置, 请伸长或缩短位于投影机底部的可调支脚 (A)。
4. 完成所需的调整后, 请拧紧投影机底部的锁紧螺母 (B)。

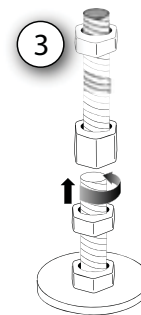
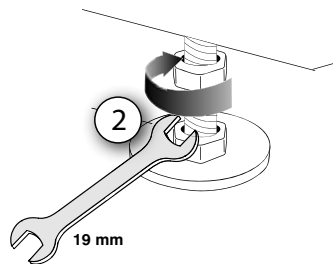
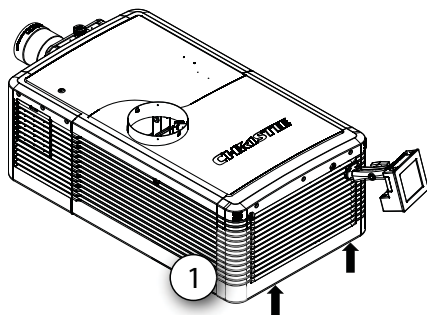
投影机前部的调整范围为 4 英寸, 后部的调整范围为 11.5 英寸。

5. 若要将投影机的垂直或水平位置调整至超过标准支脚能够达到的程度, 您可以安装两个 6 英寸延长螺杆, 以扩大调整范围。



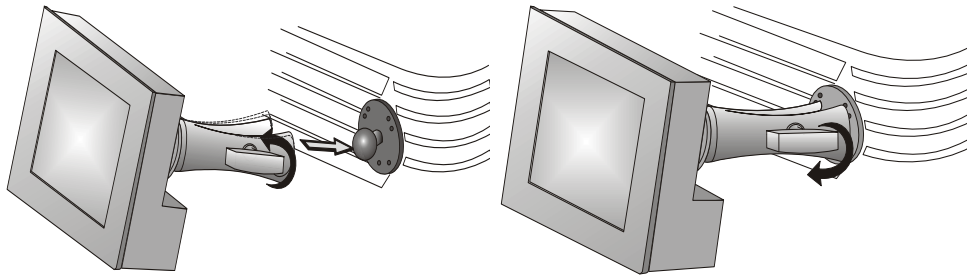
安装支脚延长螺杆

1. 先抬起投影机的后部, 以找到两个后方支脚。
2. 拧下锁紧螺母, 旋松投影机的各个支脚, 将它们取下。
3. 将延长螺杆加到标准支脚上。
4. 将延长后的支脚旋回到投影机底座。
5. 调整支脚, 直到达到所需倾角。
6. 拧紧每个锁紧螺母, 直到其与投影机紧密贴合, 将支脚锁定到位。



安装触摸板控制器

1. 松开固定臂，使其末端恰好能够与位于投影机后面板上的球窝接头吻合。
松开固定臂锁时，触摸板控制器 (TPC) 会脱离固定臂。
2. 拧紧固定臂锁，直到其与接头紧密贴合。
TPC 安全带已安装在投影机球窝接头上。
3. 使用电缆将触摸板控制器 (TPC) 连接到位于投影机后面板上的连接器。
4. 调整 TPC 角度以获得最佳视角，然后牢固地拧紧固定臂锁，以使 TPC 固定到所需位置。



连接外部排气管道



警告! 若未能遵从以下事项，则可能导致死亡或重伤。

必须为投影机外部通风管道系统安装至少 10 英寸 (25.4 厘米) 长的坚固金属管道，以防止灯泡爆炸时玻璃碎片穿透管道。



注意: 若未能遵从以下事项，则可能导致财产损失。

* 在室温高于 25°C 或海拔高于 3000 英尺的投影室内要求 600 立方英尺 / 分。

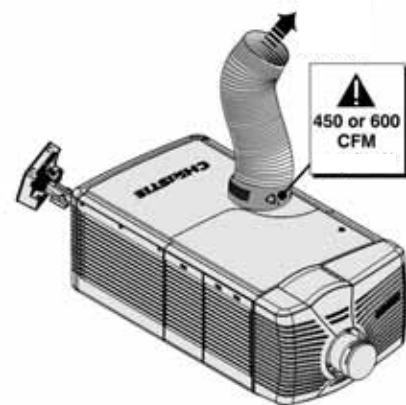
将已有的外部通风管道与位于投影机上方直径为 8 英寸的排气口相连。请确保管道没有障碍物或弯曲，排气管道处的进气口和风门开关可自由移动。

现场预先安装的外部通风管道在与投影机的连接处应该使用硬质材料，并且必须装有一台散热器和鼓风机，在投影机排气开口处测量时至少保持 450 立方英尺 / 分 * 的排气量，环境温度应小于或等于 25°C (77°F) 并且海拔低于 3000 英尺 (914.4 米)。

为确定投影机排气量的立方英尺 / 分值，请在排气管道开口处的硬质材料端 (此处将与投影机连接)，用气流表测量英尺 / 分流速。在未连接投影机的情况下，在管道的末端进行测量。

使用以下公式确定投影机的立方英尺 / 分值：

$$CFM = 0,35 \times \text{Measured ft/min}$$



灯泡类型	所需最低流量 (立方英尺 / 分)
2.0 千瓦	450 立方英尺 / 分 *

3.0 千瓦	450 立方英尺 / 分 *
* 在室温高于 25°C (77°F) 或海拔高于 3000 英尺 (914.4 米) 的投影室内要求排气量为 600 立方英尺 / 分。	

如果气流不足，需要添加散热器或辅助泵。不要将散热器固定在投影机上，因为这可能会导致影像抖动。



注意：若未能遵从以下事项，则可能导致财产损失。
决不要停用风门开关。在气流不足的情况下操作投影机会导致投影机过热，造成危险。



如果管道被堵塞或一个风扇出现故障，为防止过热或不安全，投影机会发出警报音。科视建议定期检查排气系统，确保其排气无障碍且运行正常。

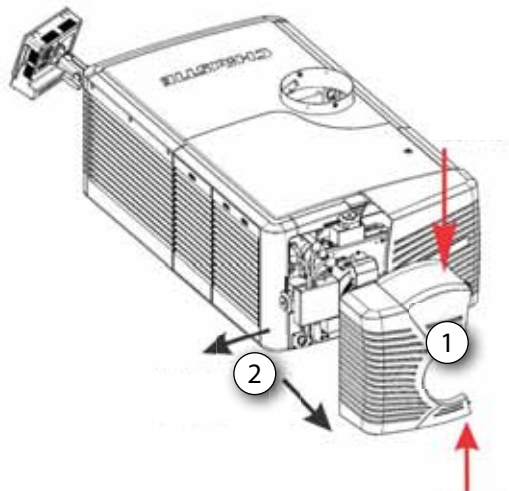
拆下投影机护罩



警告！若未能遵从以下事项，则可能导致死亡或重伤。
• 决不要为安装在头顶上方的设备安装护罩。

如要接触镜头，必须拆下镜头侧护罩。将交流电源线插入投影机的正面时，必须拆下另一个护罩。

1. 用手指按压箭头所指示的位于护罩顶部和底部的护罩夹。
2. 小心地向侧面和前面滑动护罩，使其与镜头座和镜头分开。将护罩放置在清洁表面上，以免刮伤。



设置镜头



警告！ 若未能遵从以下事项，则可能导致死亡或重伤。

- 请勿将手指和身体其他部分靠近投影机的运动部件。电机和风扇可能会在没有预警的情况下启动。
- 手动调整投影机前，请将长头发梳起来、摘下珠宝、换下宽松衣服。
-



注意： 若未能遵从以下事项，则可能导致财产损失。

镜头会密封投影机，以防止污染物进入主电子元件区。在没有安装镜头的情况下，请不要开启投影机。安装或搬运投影机时，请使用镜头塞。

1. 拆下投影机护罩。
2. 确保镜头锁定杆处在向上位置。
3. 如果连上，请取下镜头上的后镜头盖。
4. 将镜头滑到镜头座中，对齐所有连接。



安装镜头时，始终将“向上”(UP) 标签保持在顶部位置，以在每次更换镜头时获得一致的视轴校正。

5. 用镜头锁定杆固定镜头（锁定杆处于向下位置）。
6. 校准镜头电机。

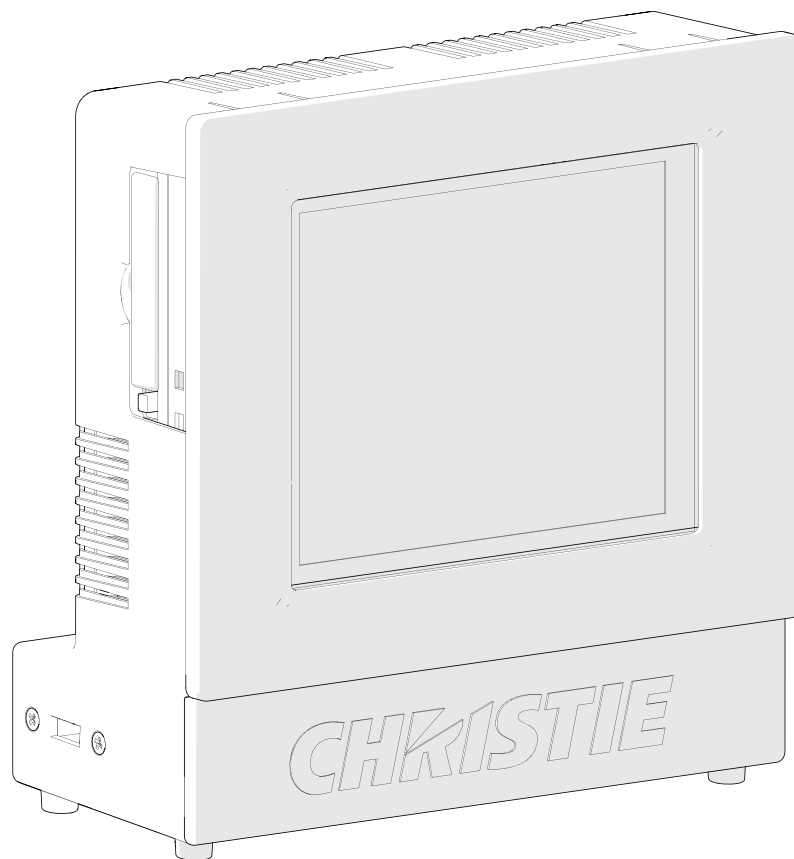
设置灯泡

通过一组电子控制的电机，可随时调整灯泡的位置。对反射器和积分棒来说，灯泡的最佳位置便是让光线最亮的位置。可以通过软件，利用 LampLOC 校准流程来控制该几何特性。

触摸板控制器

触摸板控制器 (TPC) 是一种触摸敏感屏幕。使用 TPC 可控制投影机、管理源、调整显示屏和查看状态信息。TPC 安装在投影机后侧，且能够进行调整以改善 TPC 的视角。侧边 USB 端口用于下载日志文件和安装软件升级。

对于远程应用，可使用可选电缆使 TPC 与投影机断开，从而在 100 英尺（30 米）的范围内控制投影机。

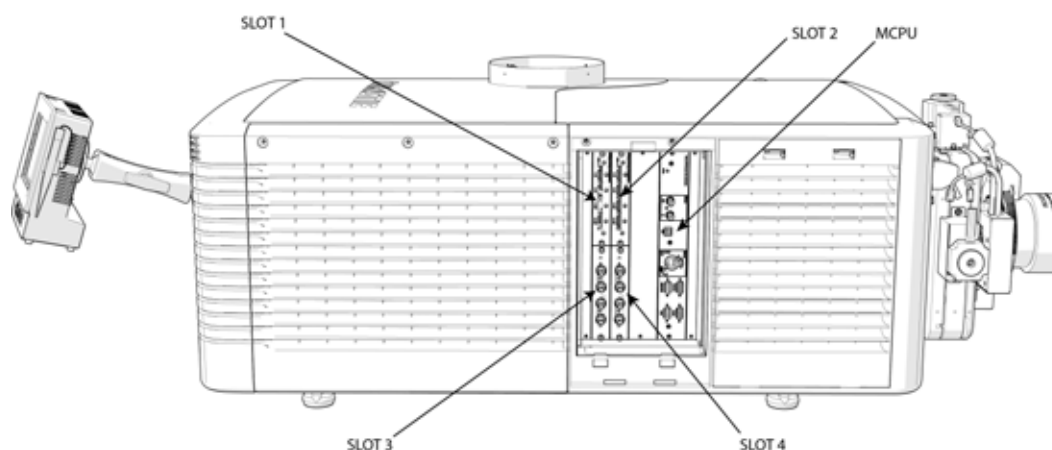


连接设备

本部分介绍将外部设备连接到投影机的相关信息和步骤。

通讯和输入端口位于投影机侧输入面板上，取下输入面板盖即可连接。连接设备时，您可以将电缆穿过框架上的开口连接到侧输入面板，或直接将其连接到视频选择卡和 MCPU。下图显示了视频选择卡插槽号和 MCPU 面板。

输入信号设备将被连接至视频选择卡，且选择卡插槽号对某些类型的输入信号来说十分重要。通讯设备将被连接至 MCPU 面板。



输入视频映射

视频输入映射取决于四端口或双端口输入配置所使用的卡的类型。

四端口：3GIC、TDPIC、THIC 卡

下表显示了 3GIC、TDPIC 和 THIC 四端口输入配置的视频象限映射：

四端口输入配置 - 两个卡 (1)		象限	列
插槽 1	1 - 输入	左上	1 (最左侧)
插槽 1	2 - 输入	左下	2
插槽 2	1 - 输入	右上	3

插槽 2	2 - 输入	右下	4
四端口输入配置 - 两个卡 (2)		象限	列
插槽 3	1 - 输入	左上	1 (最左侧)
插槽 3	2 - 输入	左下	2
插槽 4	1 - 输入	右上	3
插槽 4	2 - 输入	右下	4
四端口输入配置 - 四个卡		象限	列
插槽 1	1 - 输入	左上	1 (最左侧)
插槽 2	1 - 输入	右上	2
插槽 3	1 - 输入	左下	3
插槽 4	1 - 输入	右下	4

四端口: DDIC 卡

下表显示了 DDIC 四端口输入配置的视频象限映射:

四端口输入配置		象限	列
插槽 1	1 - 双链路 DVI-I	左上	1 (最左侧)
插槽 2	1 - 双链路 DVI-I	右上	2
插槽 3	1 - 双链路 DVI-I	左下	3
插槽 4	1 - 双链路 DVI-I	右下	4

双端口: TDPIC 卡

双端口输入配置 - 两个卡 (1)		列
插槽 1	1 - 输入	1 (最左侧)
插槽 2	1 - 输入	2
双端口输入配置 - 两个卡 (2)		列
插槽 3	1 - 输入	1 (最左侧)
插槽 4	1 - 输入	2

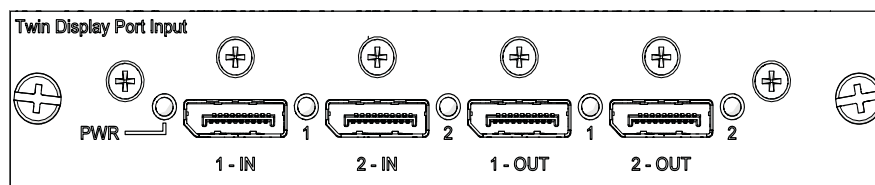
双端口：DDIC 卡

双端口输入配置 - 两个卡 (1)		列
插槽 1	1 - 双链路 DVI-I	1 (最左侧)
插槽 2	1 - 双链路 DVI-I	2
双端口输入配置 - 两个卡 (2)		列
插槽 3	1 - 双链路 DVI-I	1 (最左侧)
插槽 4	1 - 双链路 DVI-I	2

通过 DisplayPort 连接视频源

双 DisplayPort 输入卡 (TDPIC) 可接受来自 DisplayPort 源的数字视频数据。系统支持下列输入配置。

输入配置	说明	要求
四端口	可将四条 DisplayPort 电缆连接至两个或四个 TDPIC 卡。每个 DisplayPort 输入提供一个象限或一列的 4K 输入影像。此配置支持高分辨率和高帧率的输入视频流。	两个或四个 TDPIC 卡
双端口	可将两条 DisplayPort 电缆连接至两个 TDPIC 卡。每个 DisplayPort 输入提供一列 (两列中的一列) 的 4K 输入影像。	两个 TDPIC 卡
单端口	可将一条 DisplayPort 电缆连接至 TDPIC 卡的 1-IN 输入端 (任意插槽)。在此配置中, DisplayPort 输入可提供整个视频光栅。	一个 TDPIC 卡

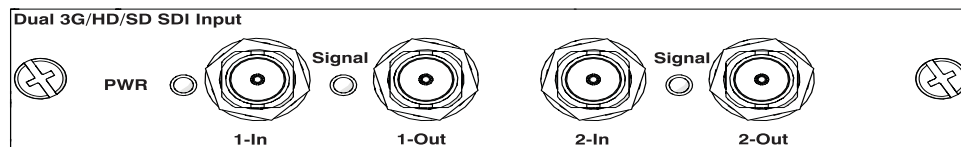


通过 3G 输入卡连接视频源

3G 输入卡 (3GIC) 可接受来自 HD 和 3G-SDI (串行数字接口) 源的数字视频数据。系统支持下列输入配置。

输入配置	说明	要求
四端口	可将四条 SDI 电缆连接至两个 3GIC 卡。每个 SDI 输入提供一个象限或一列的 4K 输入影像。此配置支持高分辨率和高帧率的输入视频流。	两个 DDIC 卡

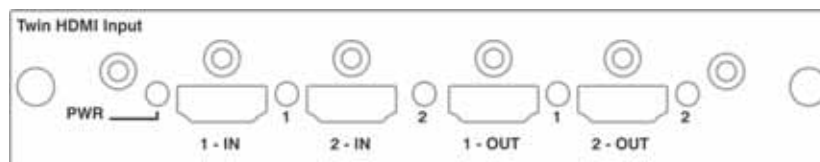
输入配置	说明	要求
单端口	可将一条 SDI 电缆连接至 3GIC 卡的 1-IN 输入端（任意插槽）。在此配置下，SDI 输入可提供整个视频光栅。	一个 3GIC 卡



通过 HDMI 连接视频源

双 HDMI 输入卡 (THIC) 可接受来自 HDMI 源的数字视频数据。系统支持下列输入配置。

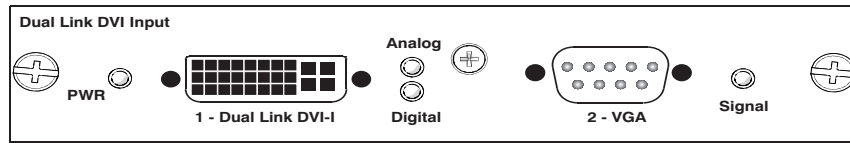
输入配置	说明	要求
四端口	可将四条 HDMI 电缆连接至两个 THIC 卡。每个 HDMI 输入提供一个象限或一系列的 4K 输入影像。此配置支持高分辨率和高帧率的输入视频流。	两个 THIC 卡
单端口	可将一条 HDMI 电缆连接至 THIC 卡的 1-IN 输入端（任意插槽）。在此配置下，HDMI 输入可提供整个视频光栅。	一个 THIC 卡



通过 DVI 连接视频源

双链路 DVI 输入卡 (DDIC) 可接受来自 DVI 源的数字视频数据。它不支持输入的模拟信号。系统支持下列输入配置。

输入配置	说明	要求
四端口	可将四条 DVI 电缆连接至四个 DDIC 卡。每个 DVI 输入提供一个象限或一系列的 4K 输入影像。此配置支持高分辨率和高帧率的输入视频流。	四个 THIC 卡
双端口	可将两条 DVI 电缆连接至两个 DDIC 卡。每个 DVI 输入提供一列（两列中的一列）的 4K 影像。	两个 DDIC 卡
单端口	可将一条 DVI 电缆连接至 DDIC 卡的 DVI 输入端（任意插槽）。在此配置中，DVI 输入可提供整个视频光栅。	一个 DDIC 卡



选择视频源

将某视频源连接到投影机后，需要使用触摸板控制器 (TPC) 选择该视频源。

1. 在 TPC 上，选择 **Input (输入) > Channel (通道)**。
2. 滚动通道列表，直至找到与您的配置最匹配的通道。
3. 点该通道。

屏幕上随即出现一个影像。如果屏幕上没有出现影像，请重复步骤 1 至 3 来选择其他通道。

连接电脑或服务器

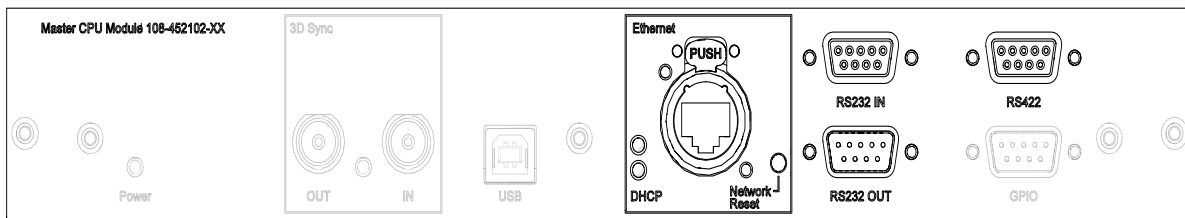
要与远程计算机、服务器或现有网络通讯，请使用 RJ-45 电缆连接到以太网集线器或切换至位于投影机 MCPU 面板上的以太网端口。如果使用科视以太网串行协议，请连接至 3002 端口。

对于使用串行通讯的应用或设备，请使用科视专有串行协议来与 MCPU 面板上的 RS422 端口或 RS232 端口进行通讯。



注意：若未能遵从以下事项，则可能导致财产损失。

位于 MCPU 面板上的 RS232 端口使用科视专有协议，且仅供科视附件或自动控制器使用。有关串行命令的详细信息，请参阅《D4K-60 系列 API 命令技术参考》(P/N: 020-101258-XX)。



设置以太网

如果网络上有 DHCP 服务器，请将以太网设置为可自动获取 IP 地址。要修改 IP 设置，或手动输入地址：

1. 在触摸板控制器上，点 **Menu (菜单) > Configuration (配置) > Ethernet Settings (以太网设置) > Modify IP Settings (修改 IP 设置)**。

2. 为投影机设置网络信息：
 - 要自动从网络获取信息，请点 **Automatic**（自动）。
 - 要手动输入网络信息，点 **Manual**（手动）并输入 **IP 地址**、**子网掩码**和**网关**（可选）。
3. 单击 **Ok**（确定）。

D4K2560 信号连接

输入配置		输入格式	帧率 (Hz)	接口	卡	电缆	RGB/ 4:4:4 8 位	RGB/ 4:4:4 10 位	RGB/ 4:4:4 12 位	4:2: 2 8 位	4:2:2 10 位	4:2:2 12 位
四端口		4K, QHD	24, 25, 30, 48, 50, 60	DisplayPort 1.1a	2 个 TDPIC	4	X	X		X	X	X
双端口		4K, QHD	24, 25, 30, 48, 50, 60	DisplayPort 1.1a	2 个 TDPIC	2	X	X				
四端口		4K, QHD	24, 25, 30, 48, 50, 60	HDMI 1.4a	2 个 THIC	4	X	X	X	X		X
四端口		4K, QHD	24, 25, 30, 48, 50, 60	3G-SDI	2 个 3GIC	4					X	
双端口		4K, QHD	24, 25, 30, 48, 50, 60	DVI (双链路)	2 个 DDIC	2	X					
四端口		4K, QHD	24, 25, 30, 48, 50, 60	DVI (单链路)	4 个 DDIC	4	X					
双端口		4K, QHD	24, 25, 30	DVI (单链路)	2 个 DDIC	2	X					
单端口		2K, HD	24, 25, 30, 48, 50, 60	DisplayPort 1.1a	1 个 TDPIC	1	X	X		X	X	X
单端口		2K, HD	24, 25, 30, 48, 50, 60	HDMI 1.4a	1 个 THIC	1	X	X	X	X	X	X
单端口		2K, HD	24, 25, 30	3G-SDI	1 个 3GIC	1	X	X	X	X	X	X
单端口		2K, HD	48, 50, 60	3G-SDI	1 个 3GIC	1					X	
单端口		2K, HD	24, 25, 30, 48, 50, 60	DVI (单链路)	1 个 DDIC	1	X					

操作

本部分介绍开启和关闭投影机的相关信息和步骤。

投影机 LED 状态指示灯

LED	状态	说明
绿灯稳定发亮	开启	视频电子元件开启，灯泡亮起。
黄灯稳定发亮	待机模式	视频电子元件关闭，灯泡熄灭。
绿灯、黄灯和红灯稳定发亮	交流电源开启	MCPU 板软件尚未开始初始化。
绿灯闪烁	预热	视频电子元件正在初始化，灯泡点亮且正在预热。
黄灯闪烁	冷却	灯泡熄灭，视频电子元件和灯泡正在冷却。
红灯闪烁	警报或警告预设	投影机存在问题，必须解决。
绿灯或黄灯闪烁	交流电源开启至待机	MCPU 板软件已开始初始化。

打开投影机



警告！若未能遵从以下事项，则可能导致死亡或重伤。

如果交流电源不在指定的电压范围内，则不要试图开启投影机。

1. 将投影机底座上的断路器开关设置为打开状态。
2. 当投影机处于待机状态时，在触摸板控制器上点 **Home**（主页）> **Power**（电源）。

通电时 LED 的预期表现

下表中显示了通电时投影机 LED 和 MCPU 板电源 LED 的预期表现：

操作 / 事件	投影机 LED	MCPU 板电源 LED
使用交流电源为投影机头供电	红灯稳定发亮 绿灯稳定发亮 黄灯稳定发亮	黄灯
在前几秒内	红灯稳定发亮 绿灯稳定发亮 黄灯稳定发亮	绿灯闪烁
约 30 秒后	红灯熄灭 黄灯闪烁 绿灯闪烁	绿灯闪烁
约 50 秒后	红灯熄灭 / 闪烁 黄灯稳定发亮 绿灯熄灭	绿灯稳定发亮

在约 1 分 15 秒后，TPC 会指示其已连接，并会显示主页。

关闭投影机

1. 在触摸板控制器上，点 **Home**（主页）选项卡。
2. 点 **Power**（电源）。



当关闭电源准备检查或维护时，请始终断开交流电源，并将投影机断路器设置为关闭状态。

Corporate offices

USA – Cypress
ph: 714-236-8610

Canada – Kitchener
ph: 519-744-8005

Consultant offices

Italy
ph: +39 (0) 2 9902 1161

Worldwide offices

Australia
ph: +61 (0) 7 3624 4888

Brazil
ph: +55 (11) 2548 4753

China (Beijing)
ph: +86 10 6561 0240

China (Shanghai)
ph: +86 21 6278 7708

Eastern Europe and
Russian Federation
ph: +36 (0) 1 47 48 100

France
ph: +33 (0) 1 41 21 44 04

Germany
ph: +49 2161 664540

India
ph: +91 (080) 6708 9999

Japan (Tokyo)
ph: 81 3 3599 7481

Korea (Seoul)
ph: +82 2 702 1601

Republic of South Africa
ph: +27 (0)11 510 0094

Singapore
ph: +65 6877-8737

Spain
ph: +34 91 633 9990

United Arab Emirates
ph: +971 4 3206688

United Kingdom
ph: +44 (0) 118 977 8000